

L407CD

EK0500-0007 Ver.B



PIN Diode

■特長

- ・ VHF、UHF帯での電力スイッチング(最大許容スイッチングパワー100W、公称アンテナ出力50W用)が可能。
- ・ ゼロバイアスでの容量が小さく、逆バイアス依存性が非常に小さい。
- ・ 挿入損失が小さく、アイソレーションが高い。
- ・ 順直列抵抗が小さい。
- ・ 送信時、受信時の波形歪みが非常に小さい。
(送信スプリアス ≤ -80 dBc、受信2次歪み ≤ -73 dBc@90dB μ)
- ・ RoHS対応品。

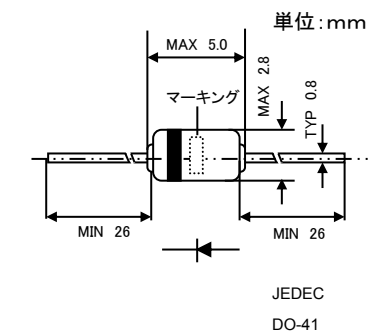
■概要

L407CDは、各種通信機器の送受信アンテナ切替等の高周波電力スイッチング用に設計された、ガラスパッケージのPIN ダイオードです。

■用途

- ・ 各種通信機器の送受信アンテナ切替回路

■外形図



■絶対最大定格 (Ta=25°C)

記号	項目	定格値	単位
VRM	尖頭逆電圧	180	V
VR	直流逆電圧	180	V
IFSM *	尖頭順サージ電流	2	A
P	許容損失	1	W
Tj	接合部温度	175	°C
Tstg	保存温度	-55 to 175	°C

* t = 5sec

■電気的特性 (Ta=25°C)

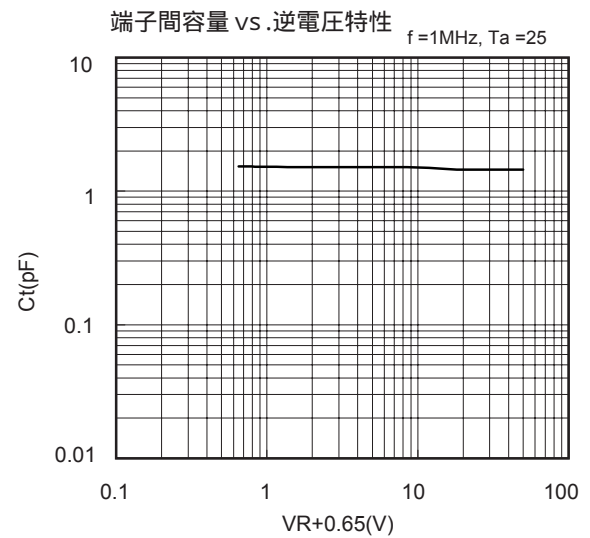
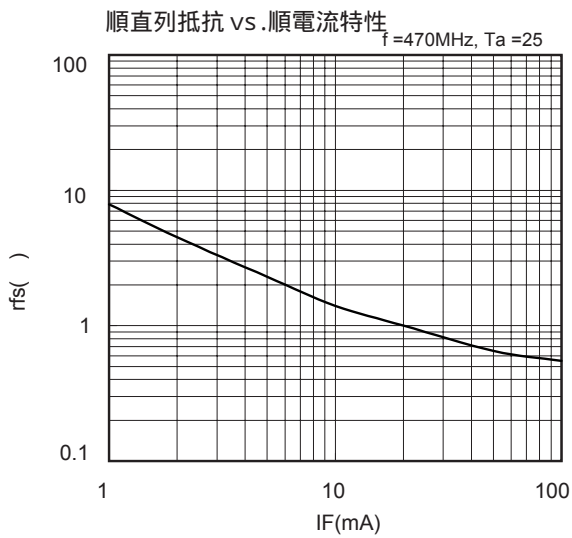
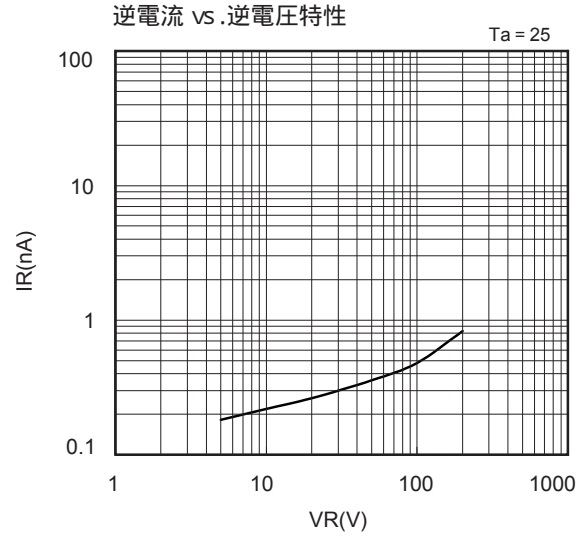
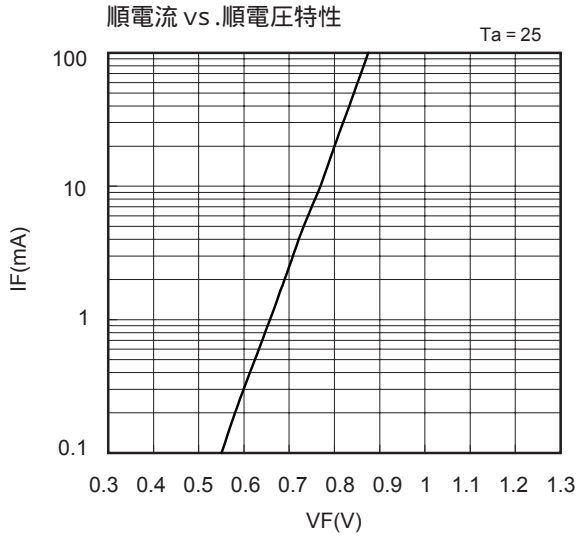
記号	項目	測定条件	特性値			単位
			MIN	TYP	MAX	
IR1	逆電流	VR = 50V	-	-	10	μ A
IR2		VR = 45V	-	-	0.5	μ A
IF	順電流	VF = 1.0V	100	-	-	mA
Ct	端子間容量	VR = 0V, f = 100MHz	-	1.6	2.0	pF
rfs	順直列抵抗	IF = 50mA, f = 470MHz	-	0.65	0.8	Ω

L407CD

EK0500-0007 Ver.B

PIN Diode

特性曲線



本資料のご使用上の注意事項

1. 本資料に記載されている内容は、改良のため、予告なしに変更される場合がありますので、予めご了承下さい。本資料に記載されている内容は製品をご購入頂くための参考資料です。ご使用にあたりましては、最新の情報をご確認下さい。
又、製品仕様につきましては、正式に取り交わされた仕様書に基づくものとさせていただきます。
2. 本資料の内容の転載・複製などについては、文書による当社の事前の承諾が必要です。
3. 本資料に記載されたデータや情報の使用に起因する損害、第三者所有の権利に対する侵害に関し、当社は一切の責任を負いません。またこれらの製品の使用により発生する責任につきましては当社は責任を負いません。
4. 本資料に記載の製品情報・データなどにつきましては、製品の標準的な動作や使い方を紹介するものです。従いまして、回路・実装設計をされる場合には、外部諸条件を十分ご考慮頂きますようお願い致します。
5. 本資料に記載されている製品は、人命に関わるような状況下で使用される機器に用いられることを目的として設計・製造されたものではありません。そのため高度な品質や信頼性が要求され、その製品の故障や誤作動が直接人命に関わったり人体に危害を及ぼす恐れのあるような機器・装置(医用機器、輸送機器、交通信号機器、航空宇宙用機器、原子力制御、燃料制御、各種安全装置)へのご使用を検討される場合は、事前に弊社までご相談をお願い致します。
6. 当社は品質の改善・信頼性の向上に常に努めております。しかし、万が一結果として人身事故、火災事故、社会的損害などを生じさせないようなフェールセーフとなる様な設計、及びエージング処理などにて、装置やシステム上で十分な安全が保てる様お願い致します。

お問い合わせ先

株式会社 ライテック

〒600-8177 京都市下京区烏丸通五条下ル大阪町391 第10長谷ビル

TEL:075-352-6448 FAX:075-352-6449

e-mail: sales@litec-corp.com

URL: <http://www.litec-corp.com/>